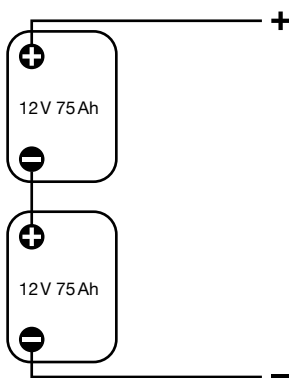




Verschaltung von Batterien zur Erhöhung der Systemleistung

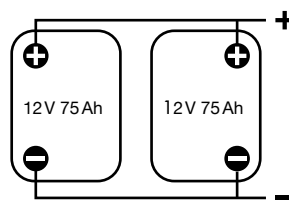
Sie können die Kapazität und Spannung (oder beides) erhöhen, indem Sie Ihre Batterien wie folgt konfigurieren:

Reihenschaltung



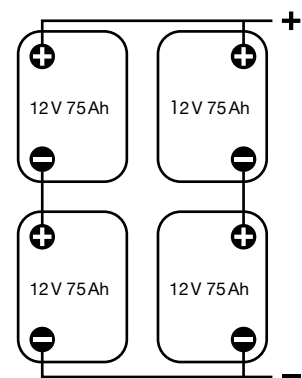
Schalten Sie Ihre Batterien in Reihe, um die Spannung zu erhöhen. Dadurch wird nicht die Systemkapazität erhöht.

Parallelschaltung



Schalten Sie Ihre Batterien parallel, um die Kapazität zu erhöhen. Dadurch wird nicht die Systemspannung erhöht.

Reihen-/Parallelschaltung



Schalten Sie zusätzliche Batterien in Reihe und parallel, um sowohl die Spannung als auch die Kapazität zu erhöhen.

BEISPIEL

Reihenschaltung

Gesamtspannung
= Summe der Einzelspannungen

Gesamtkapazität
= Einzelkapazität = 24 V 75 Ah

Parallelschaltung

Gesamtspannung
= Einzelspannungen
Gesamtkapazität
= Summe der Einzelkapazität
= 12 V 150 Ah

Reihenparallelschaltung

Gesamtspannung
= Summe der Einzelspannungen
Gesamtkapazität
= Summe der Einzelkapazität
= 24 V 150 Ah

Rufen Sie den technischen Support bezüglich zusätzlicher Konfigurationen an.

**Weitere Auswahl unter www.akkusys.de
und natürlich sind wir gerne auch telefonisch für Sie da:
04101 / 37676-0.**